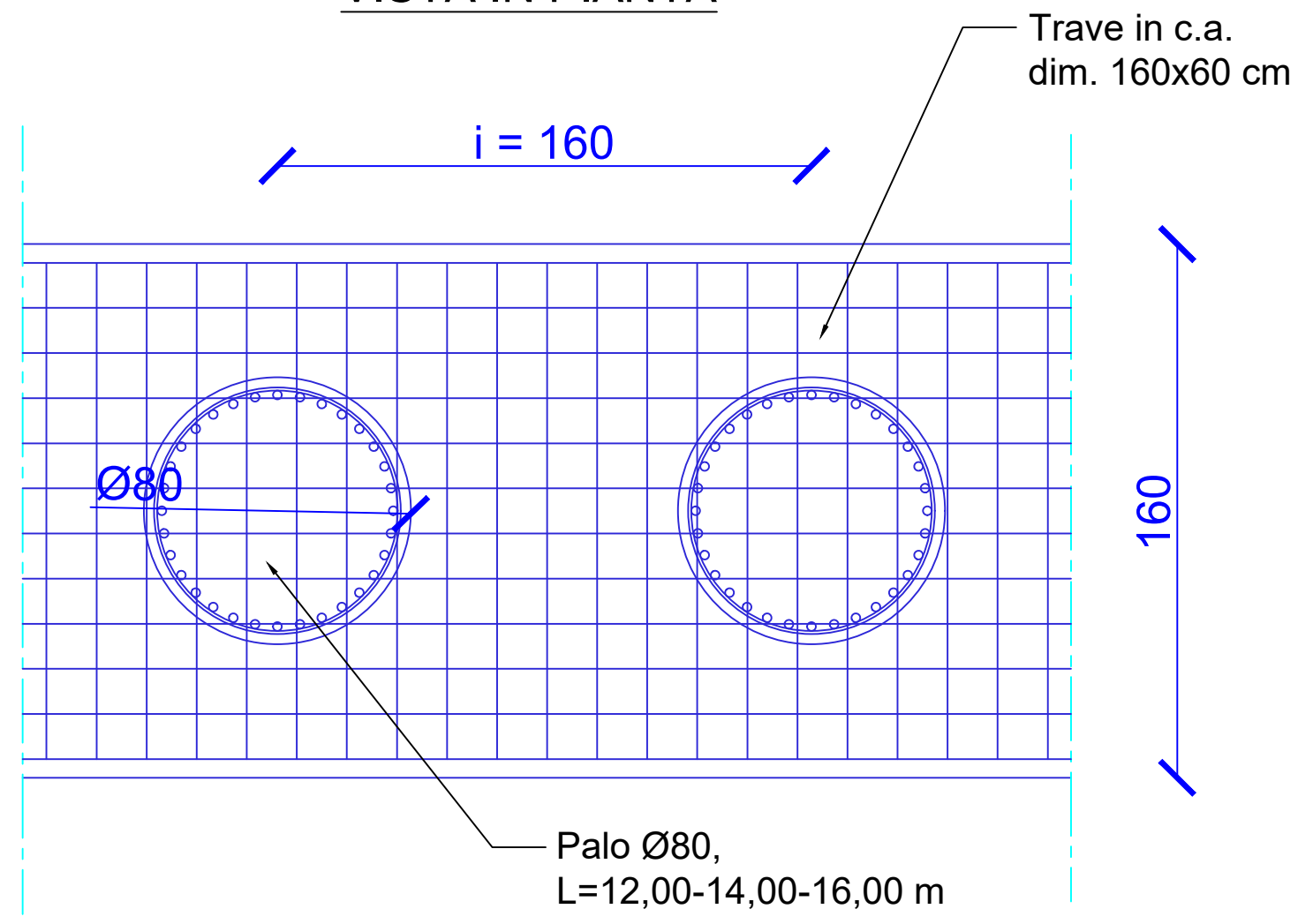


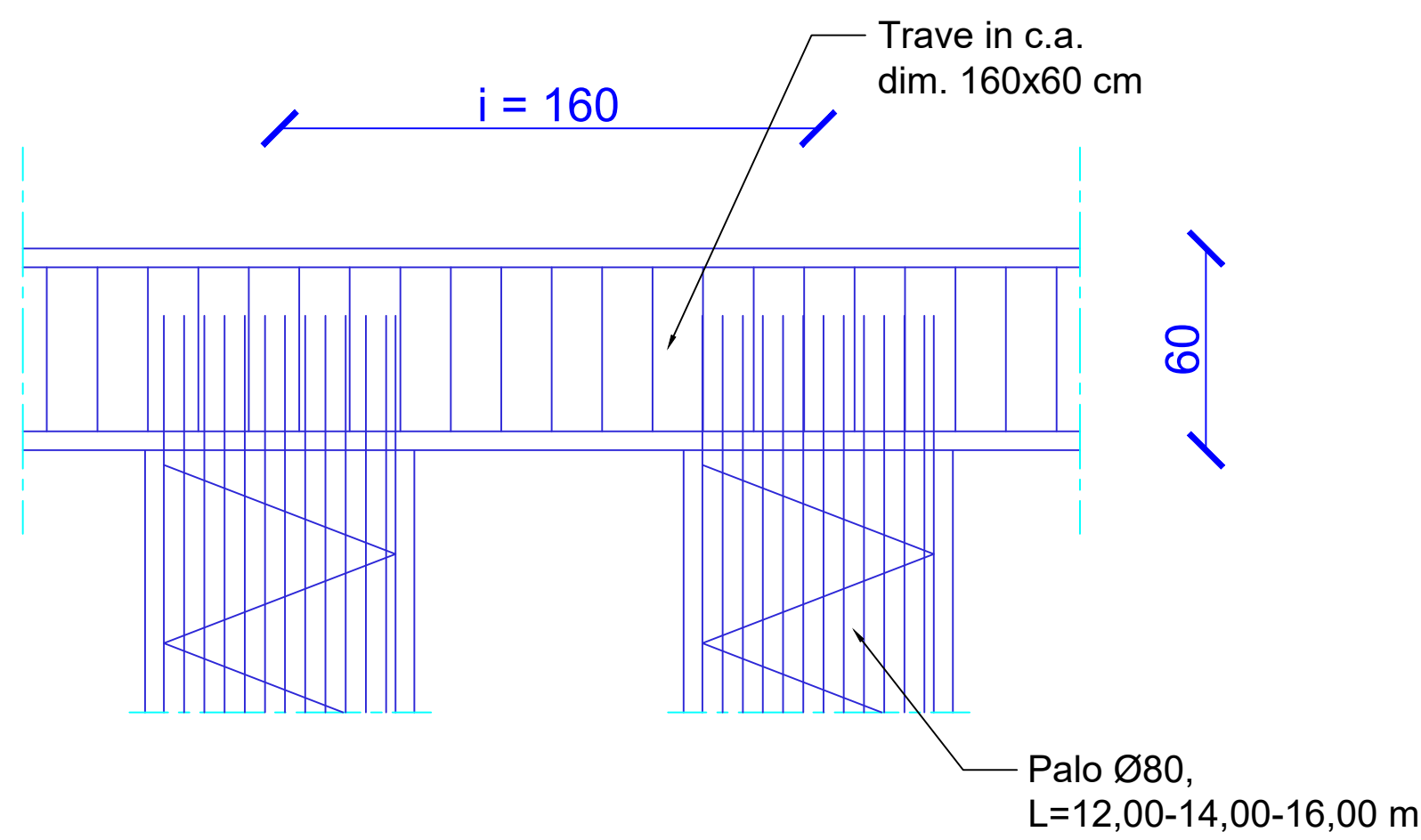
PARATIA

Scala 1:20

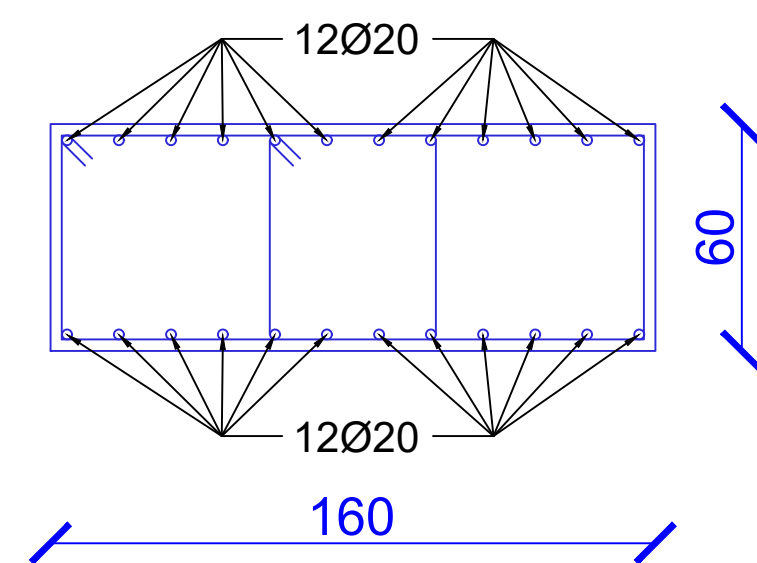
VISTA IN PIANTA



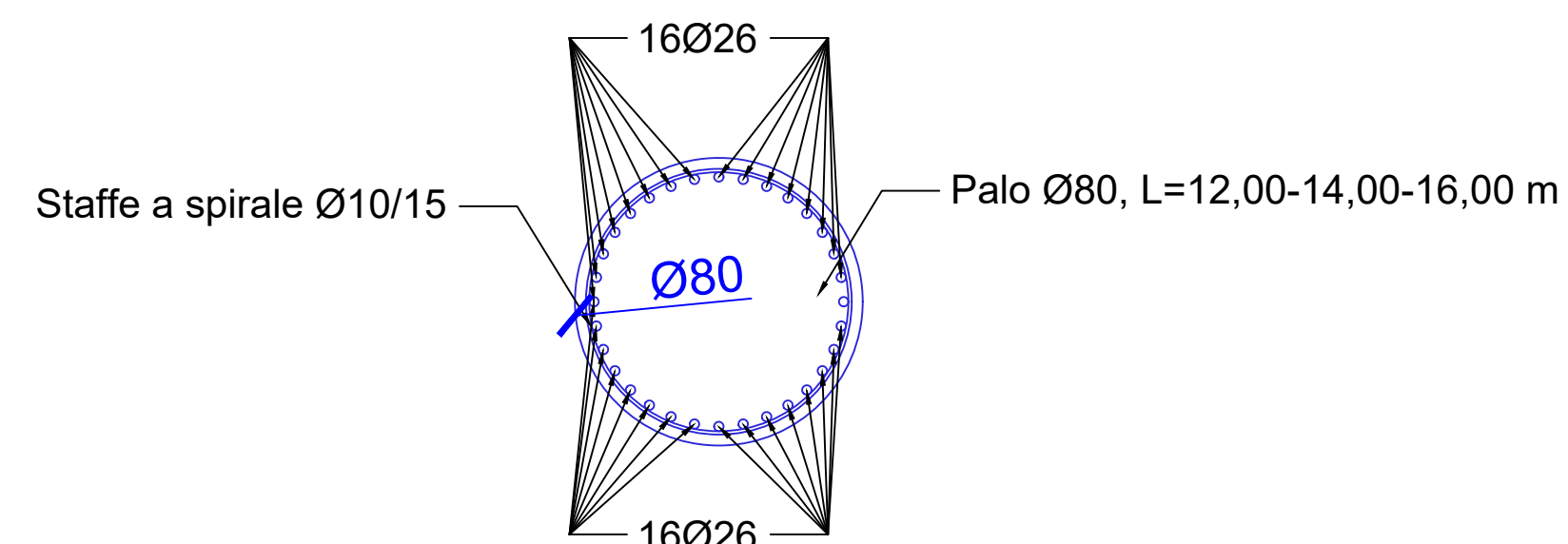
VISTA IN SEZIONE



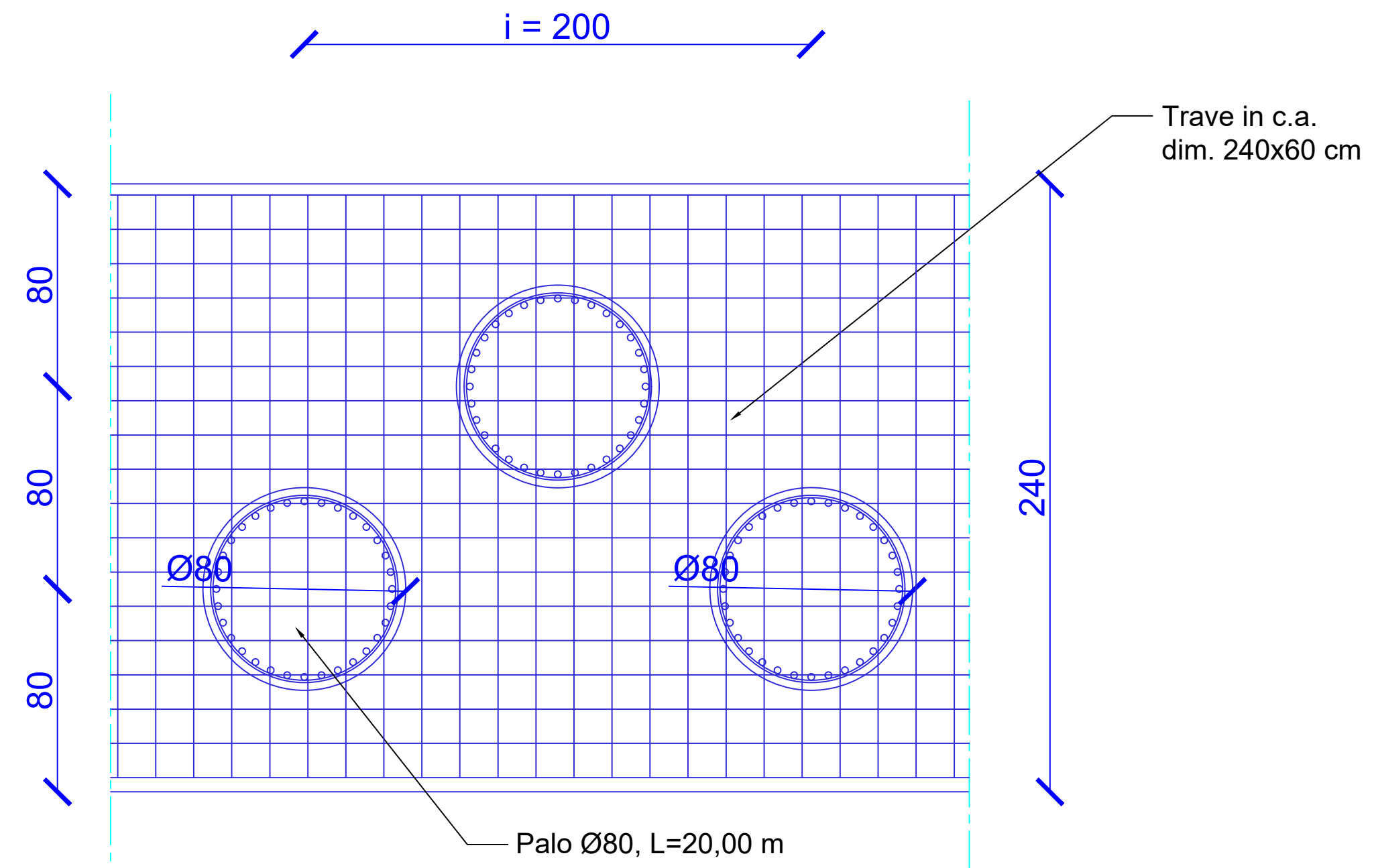
SEZIONE TRAVE



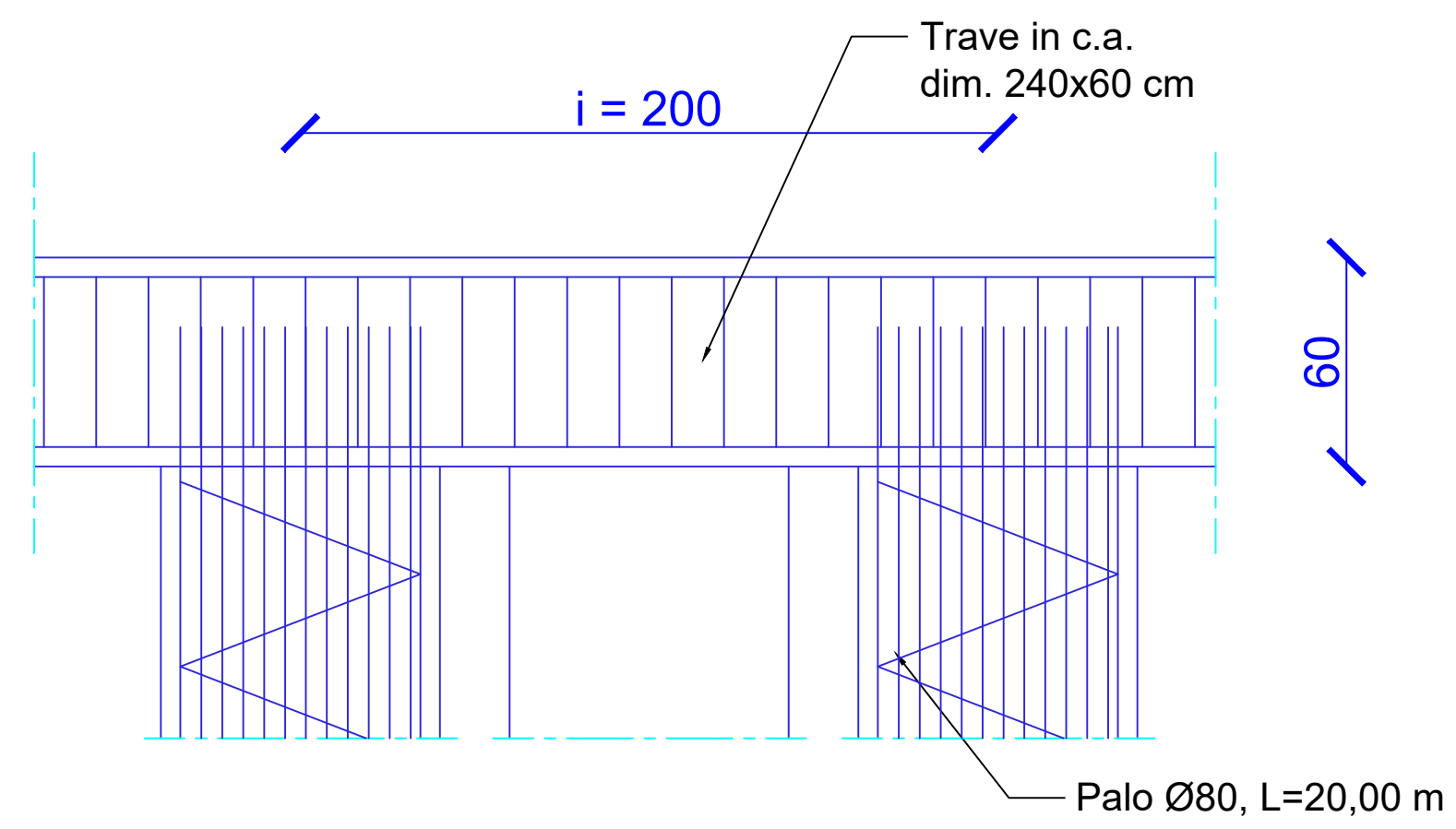
SEZIONE PALO



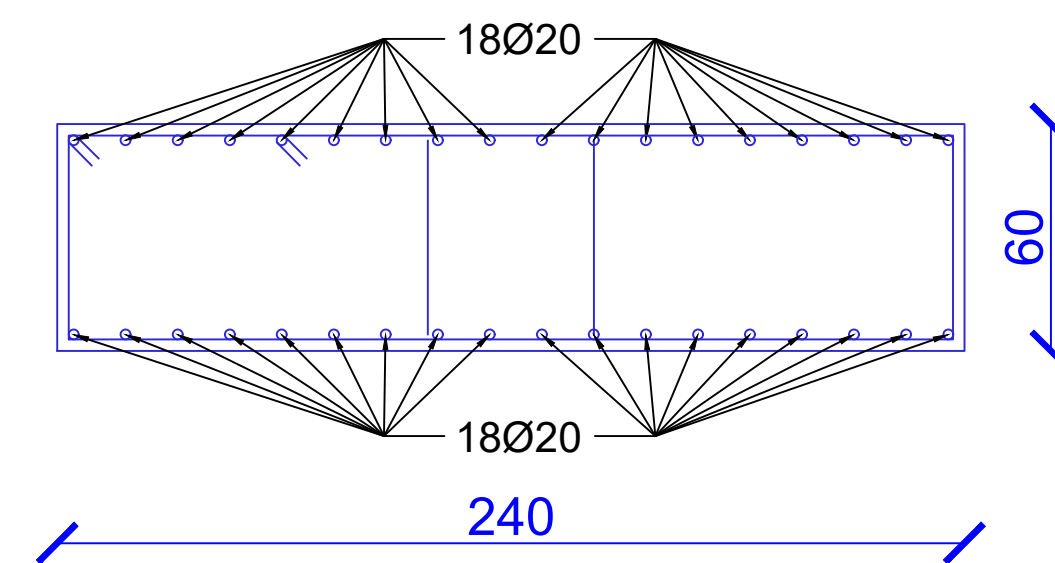
VISTA IN PIANTA



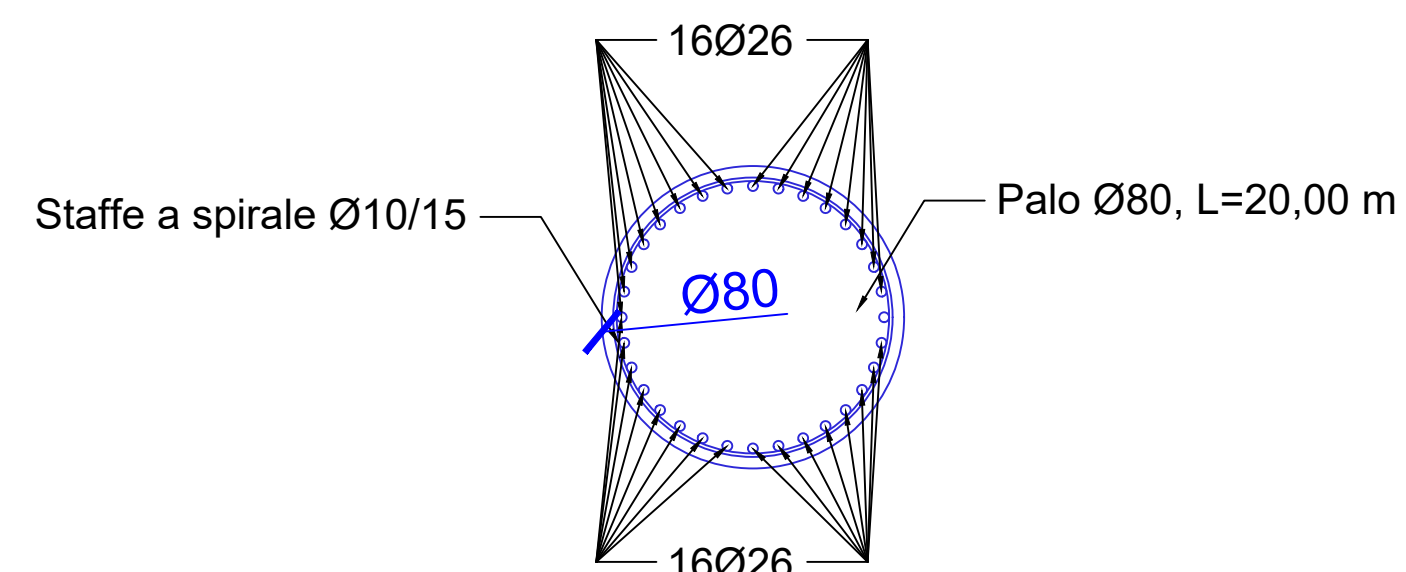
VISTA IN SEZIONE



SEZIONE TRAVE



SEZIONE PALO

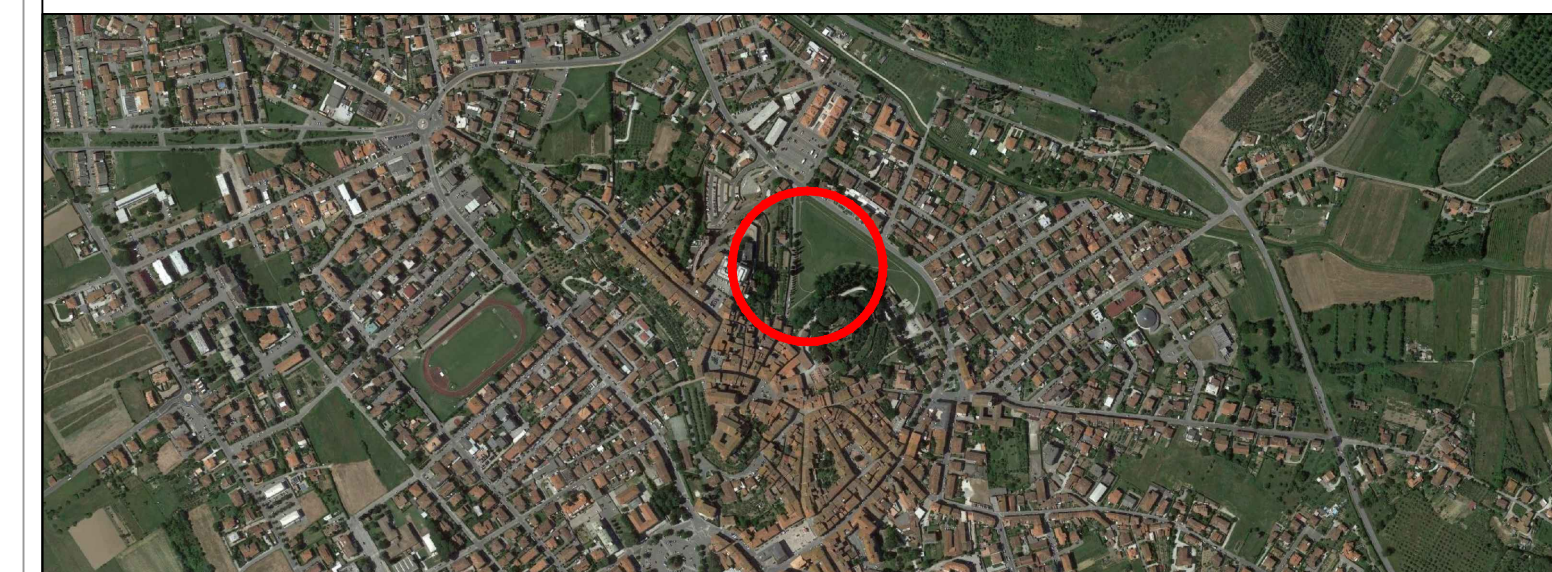


COMUNE DI FUCECCHIO
Città Metropolitana di Firenze

PROGETTO DEFINITIVO REALIZZAZIONE DI PARCHEGGIO PUBBLICO SOTTERRANEO ED ASCENSORI IN VIA SBRILLI, PER LA FRUIBILITA' PEDONALE DEL CENTRO STORICO, DELLA MOBILITA' DOLCE E MIGLIORAMENTO DELLA VIABILITA' SIA IN AMBITO COMUNALE CHE SOVRACOMUNALE

LOCALITA' Via Mario Sbrilli - 50054 Fucecchio (FI)

COMMITTENTE Comune di Fucecchio (FI) - Via La Marmora 34 - 50054
P.E.C.: comune.fucecchio@postacert.toscana.it
P.I. e C.F. 01252100480



Progettista incaricato: Studio Strutture S.r.l. - Dir. Tecn. Ing. Pietro Mele

Progetto architettonico: Arch. Marianna Coglievina
Progetto strutturale: Ing. Pietro Mele
Progetto impianti: Ing. Giovanni Gennai
Progetto impianto elettrico: P.I. Pietro Brutti

Responsabile del procedimento: Arch. Paola Pollina

PROGETTO DEFINITIVO Oggetto: ELABORATI STRUTTURALI PARATIA DI PALI TAV. N. 7S

Data: Ottobre 2021

Scala 1:20