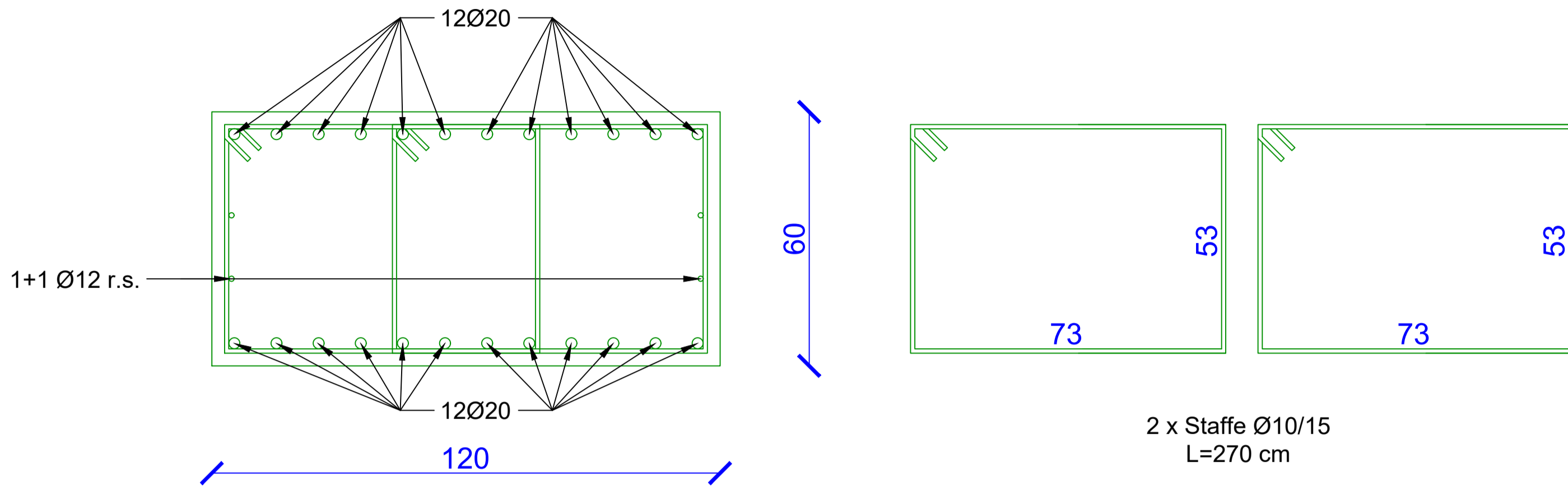


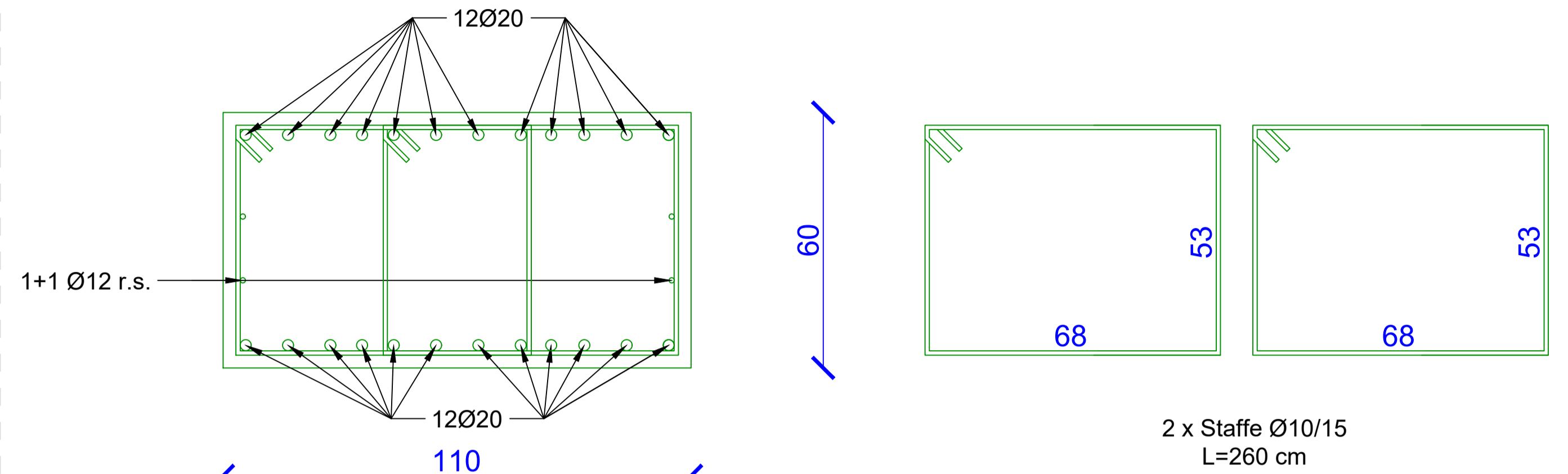
# CARPENTERIA FONDAZIONI

Scala 1:10

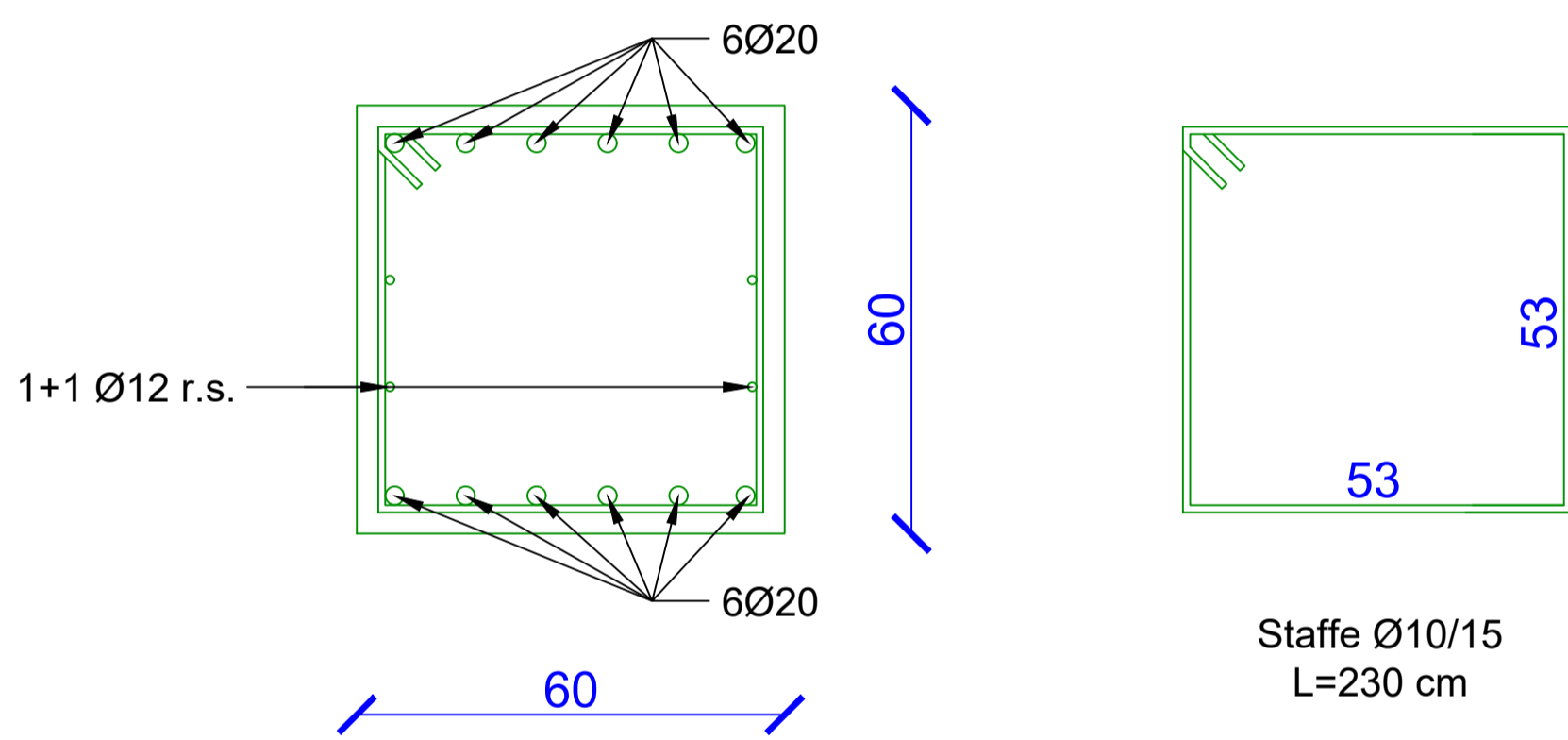
TRAVE FONDAZIONE 120x60 cm



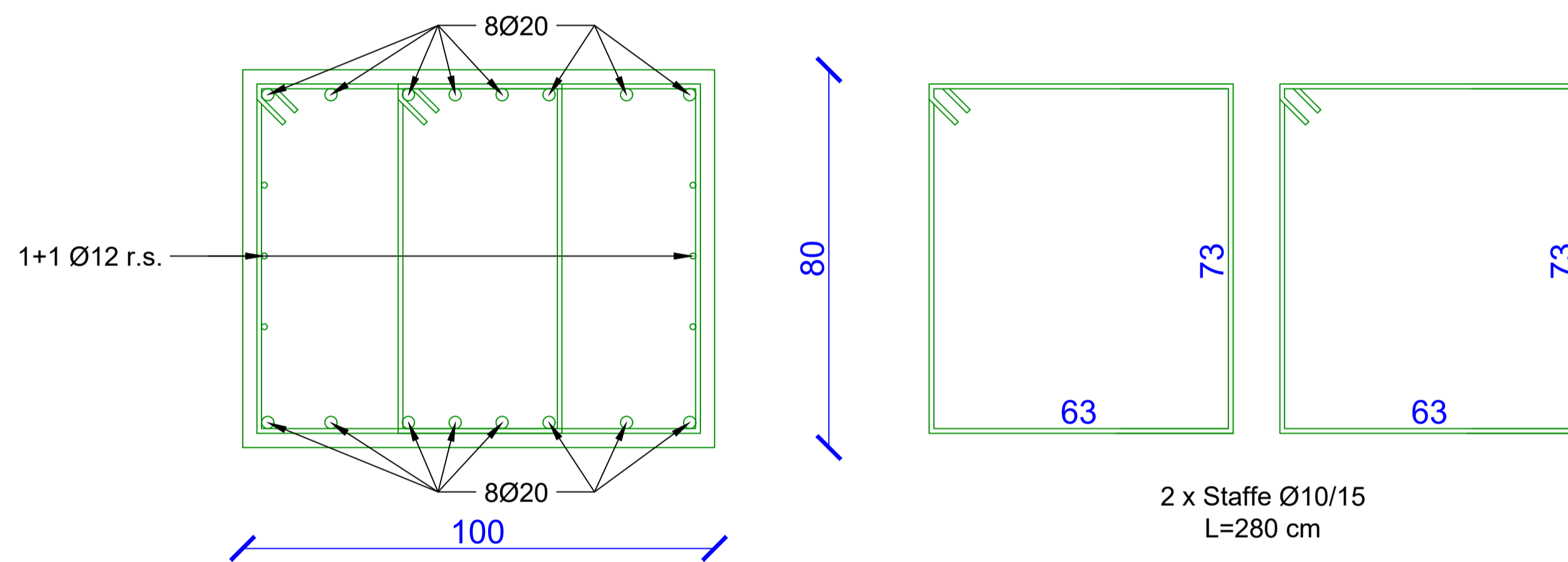
TRAVE FONDAZIONE 110x60 cm



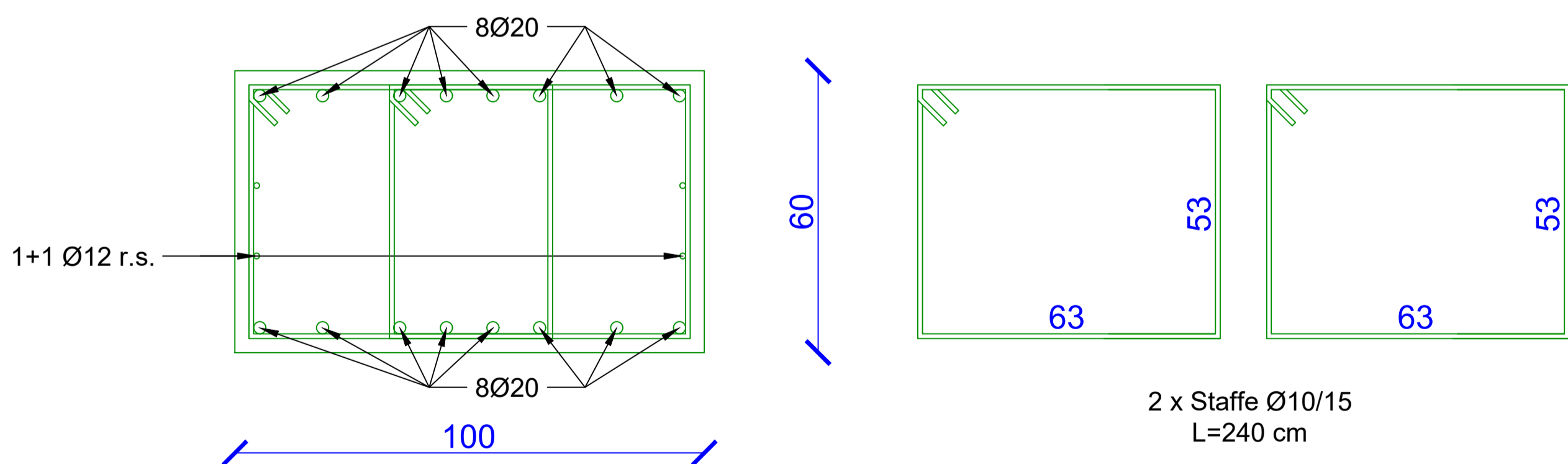
TRAVE FONDAZIONE 60x60 cm



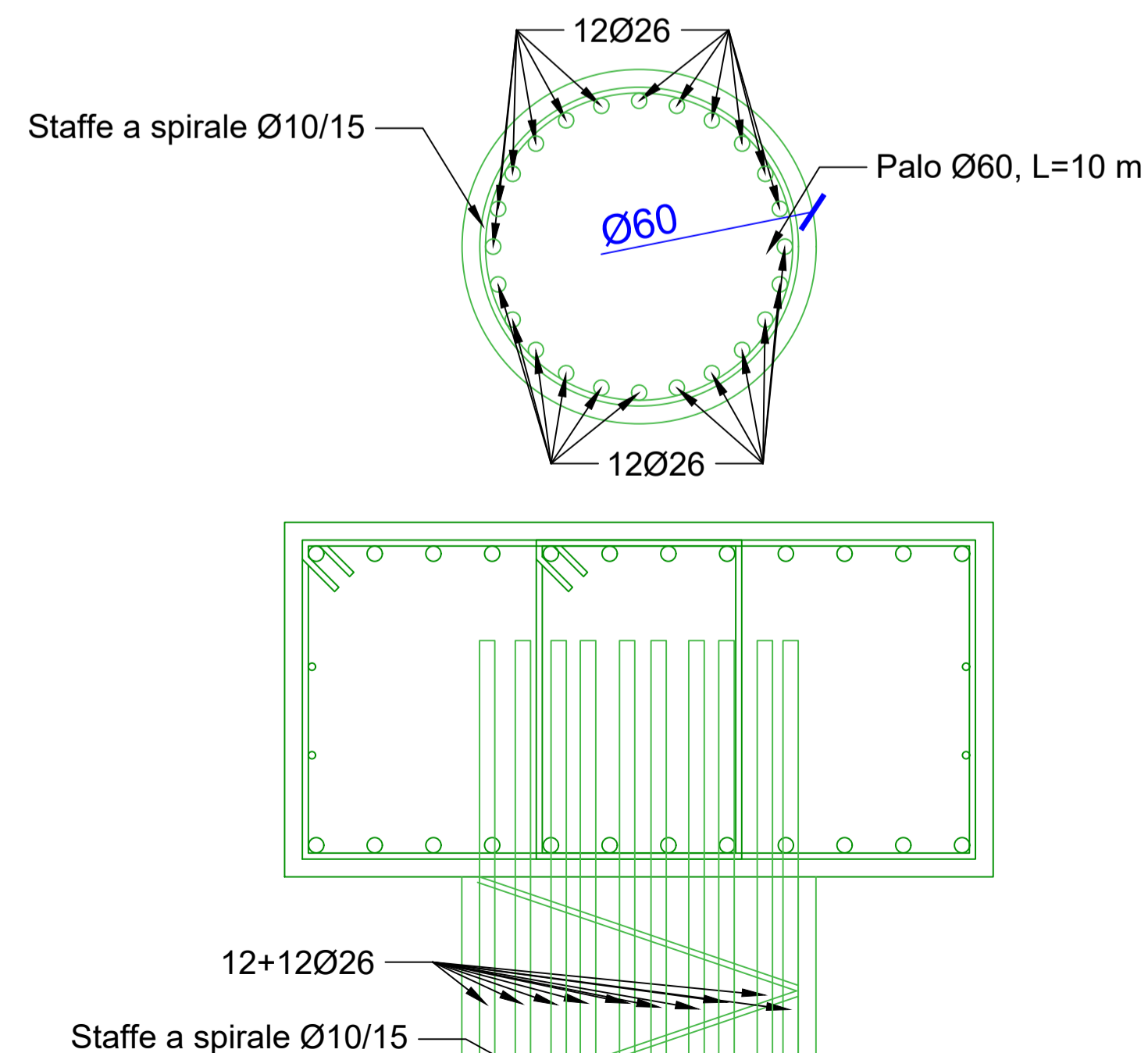
TRAVE FONDAZIONE 100x80 cm



TRAVE FONDAZIONE 100x60 cm



PALI FONDAZIONE Ø60





**COMUNE DI FUCECCHIO**  
Città Metropolitana di Firenze

PROGETTO DEFINITIVO	REALIZZAZIONE DI PARCHEGGIO PUBBLICO SOTTERRANEO ED ASCENSORI IN VIA SBRILLI, PER LA FRUIBILITA' PEDONALE DEL CENTRO STORICO, DELLA MOBILITA' DOLCE E MIGLIORAMENTO DELLA VIABILITA' SIA IN AMBITO COMUNALE CHE SOVRACOMUNALE	
LOCALITA'	Via Mario Sbrilli - 50054 Fucecchio (FI)	
COMMITTENTE	Comune di Fucecchio (FI) - Via La Marmorata 34 - 50054 P.E.C.: comune.fucecchio@postacert.toscana.it P.I. e C.F. 01252100480	
		
Progettista incaricato:	Studio Strutture S.r.l. - Dir. Tecn. Ing. Pietro Mele	
Progetto architettonico:	Arch. Marianna Coglievina	
Progetto strutturale:	Ing. Pietro Mele	
Progetto impianti:	Ing. Giovanni Gennai	
Progetto impianto elettrico:	P.I. Pietro Brutti	
Responsabile del procedimento:	Arch. Paola Pollina	
PROGETTO DEFINITIVO	Oggetto: ELABORATI STRUTTURALI CARPENTERIA FONDAZIONI	TAV. N. 5S
Data: Ottobre 2021		Scala 1:10